

IC-M71

Une liste de caractéristiques inégalées pour une VHF marine incontournable !



- ✓ Matériaux de qualité pour une robustesse à toutes épreuves
- ✓ Prise en main idéale grâce à sa nouvelle ergonomie
- ✓ Etanchéité IP-x8 (immersion d'1/2 heure sous 1,5m d'eau)
- ✓ Batterie Li-ion en standard d'une capacité de 2000mAh
- ✓ Puissance d'émission de 6Watts
- ✓ Puissance audio 600mW, son "fort et clair"
- ✓ Antenne révolutionnaire alliant taille réduite et performances accrues
- ✓ Large bouton de volume entouré d'un carénage de protection antichoc
- ✓ Touche PTT à action positive et structure renforcée
- ✓ Afficheur haute résolution avec indicateur de batterie à 4 niveaux
- ✓ 70 canaux programmables
- ✓ Version scrambler intégré disponible
- ✓ Fonction inédite : "éjection d'eau" par infra sons, pour "sécher" le micro et le haut parleur
- ✓ Nombreuses autres fonctions et options

TAILLE
REELLE

SPECIFICATIONS

CARACTERISTIQUES GENERALES

- Fréquences couvertes : Tx 156,000-161,450MHz Rx 156,000-163,425MHz
- Consommation (à 7,4 V DC) Tx à 6W : 1,7A Rx avec AF max. Avec HP interne : 400mA Avec HP externe : 200mA
- Température d'utilisation : -15°C à +55°C
- Impédance de l'antenne : 50Ω (SMA)
- Poids (approx.) : 280g (avec BP-245)
- Etanchéité : IP-x8 (1,5m pendant 1/2h)

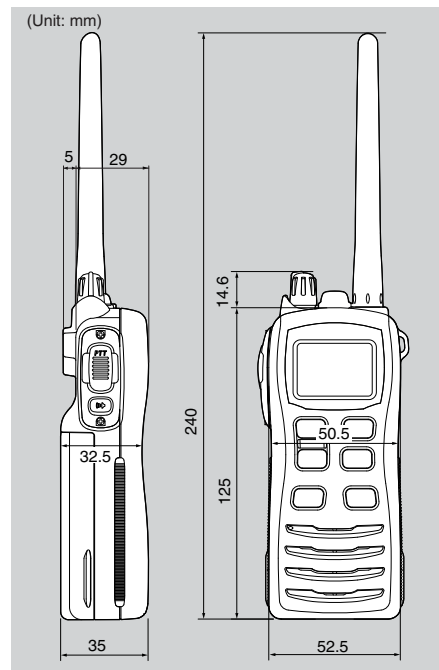
EMISSION

- Puissance (Hi/Mid/Low) : 6 / 3 / 1W
- Stabilité en fréquence : ± 5,0kHz
- Dist. harmonique audio : moins de 10% (à 60% mod.)
- Erreur fréquence : ± 1,5kHz
- Rayonnement non es. : moins de 0,25μW (< 2GHz) moins de 1μW (> 2GHz)
- Puis. du canal adjacent : 70dB

RECEPTION

- Sensibilité (20dB SINAD) : -2dBμ emf typique
- Sensibilité du squelch : -6dBμ emf typique
- Sélectivité du Canal adj. : 70dB
- Taux de réject. réception : 70dB
- Taux de reject. d'interm. : 68dB
- Taux de bruit et ronfl. : 40dB
- Puissance audio Haut-parleur interne : 0,6W Haut-parleur externe : 0,2W (à 10% de dist. sous 8Ω)

DIMENSIONS



Accessoires fournis :

- Batterie Li-Ion BP-245
- Chargeur BC-166
- Alimentation secteur BC-147E
- Clip ceinture MB-103
- Antenne FA-S64V ou FA-S59V
- Dragonne
- Notice en Français

ACCESSOIRES

BP-245 PACK BATTERIE
7,4V / 2000mAh batterie Li-Ion. Autonomie de 15-16h en utilisation*.

* Tx (6W) : 5% Rx : 5% veille : 90%

BC-166 CHARGEUR SOCLE
+ BC-147E ALIMENTATION SECTEUR
Pour charger la BP-245 en 10 à 12h environ.

BC-119N CHARGEUR RAPIDE
+ AD-114 ADAPTATEUR
+ BC-145E ALIMENTATION SECTEUR
Pour une charge rapide de la batterie (environ 3h).

BC-121N MULTI-CHARGEUR 6 POSTES
+ AD-114 ADAPTATEUR
+ BC-157 ALIMENTATION SECTEUR
Pour une charge rapide de 6 portatifs ou batteries (6 AD-114 sont nécessaires). (environ 3h).

CP-17L CABLE ALLUME-CIGARE pour BC-166 ou BC-119N
OPC-515L CABLE ALIMENTATION
Câble de charge 12 V pour BC-147 ou BC-119N (12-16V DC)

OPC-656 CABLE ALIMENTATION
Câble de charge 12V pour BC-121 (12-16V DC)

MB-86 CLIP CEINTURE CROCODILE PIVOT
MB-103 CLIP CEINTURE CROCODILE

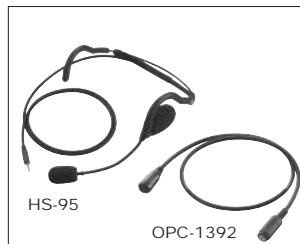
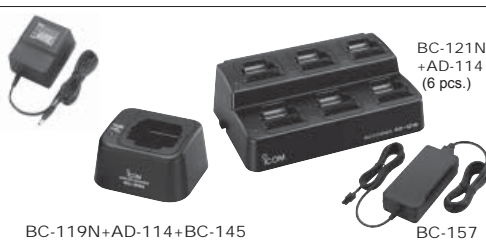
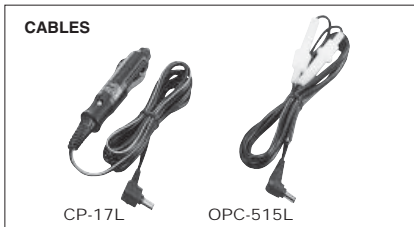
HM-125 MICROPHONE HAUT-PARLEUR Compact, étanche IP-x7 (1 m /30 min.).
HM-125OT MICROPHONE HAUT-PARLEUR AVEC OREILLETTE TRANSLUCIDE Compact, étanche IP-x7 (1 m /30 min.).

Attention ces accessoires ne sont pas étanches :

HS-94* OREILLETTE MICROPHONE
HS-95* MICROPHONE CASQUE LEGER
HS-97* LARYNGOPHONE
+ OPC-1392 CABLE ADAPTATEUR POUR ACCESSOIRES AUDIO

Ces accessoires peuvent être utilisés avec la fonction VOX (déclenchement du PTT par la voix).

Autres accessoires disponibles, nous consulter.



Les spécifications et informations données dans ce document peuvent être modifiées sans préavis.

ICOM FRANCE
Zac de la Plaine - 1, Rue Brindejont des Moulinais
BP 45804 - 31505 TOULOUSE CEDEX 5
Tél : +33 (0)5 61 36 03 16 - Fax : +33 (0)5 61 36 03 00
WEB ICOM : <http://www.icom-france.com>
E-mail : marine@icom-france.com



CACHET DISTRIBUTEUR

